

## Batterie betriebenes Rohrzuggerät



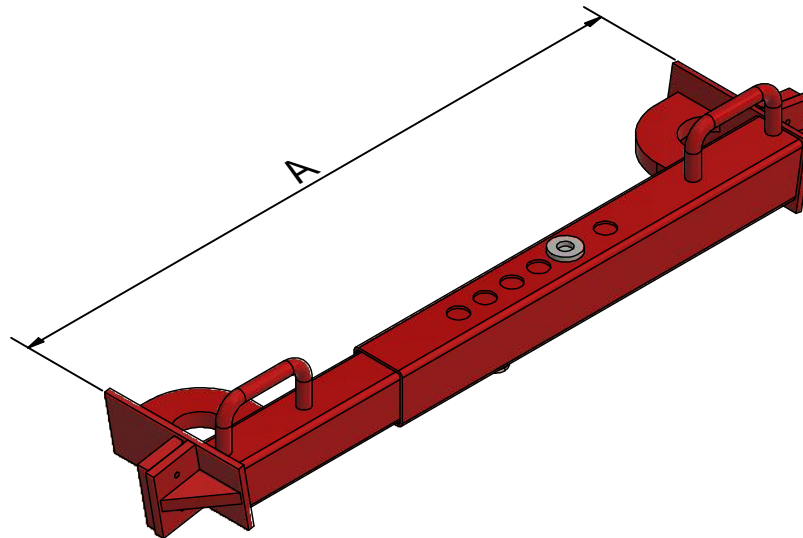
### Technische Daten Rohrzugmaschine

Zugkraft	10 Tonnen
Zuglänge	Endlos
Arbeitsweg (Hub)	500 mm
Motor	1,3 kw - 2400 U/min - 12 V
Rohrdurchmesser	Ø800 mm - Ø3000 mm [□800 mm - □4500 mm]
Zugseil	Ø 18 mm, Länge: 35 m, 50 m, 60 m
Stromversorgung	Batterie 12 V / 170 Ah
Arbeitsdruck	160 bar

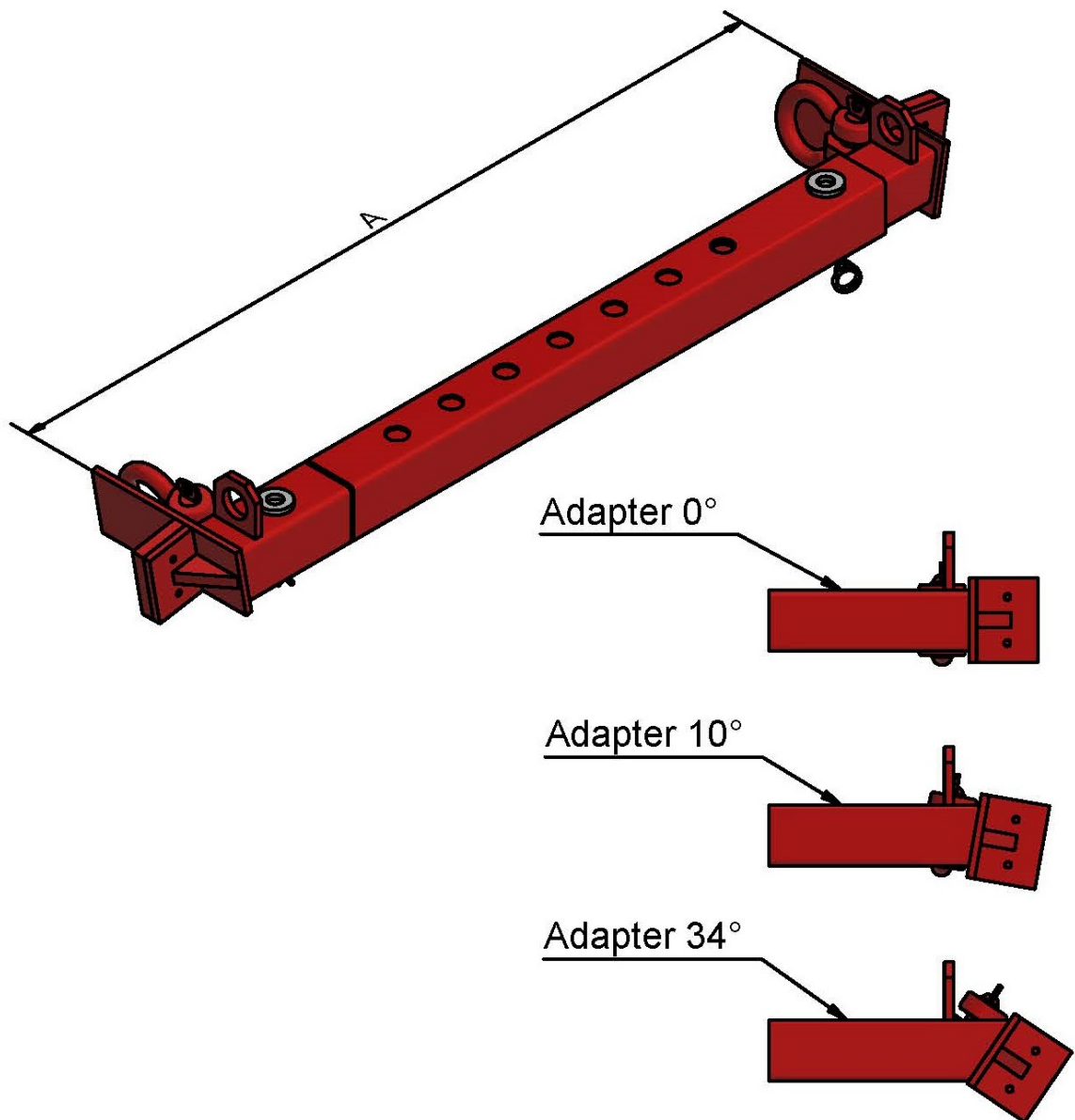
### Zubehör

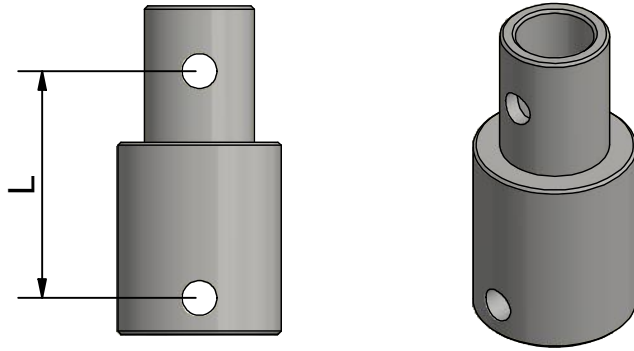
Bezeichnung	Abmessung [mm]	Gewicht / Stück [kg]
<b>Zwischenrohr für Muffenspannung steckbar</b>	100 mm	6,60
	200 mm	8,60
	300 mm	12,60
	500 mm	16,60
	1000 mm	26,40
	1500 mm	36,40
<b>Zugbalken I</b>	Ø800 - Ø1000	18,00
<b>Zugbalken II</b>	Ø1000 - Ø1300	29,00
<b>Zugbalken III</b>	Ø1300 - Ø1800	33,00
<b>Zugbalken IV</b>	Ø2500 - Ø3000	37,00
<b>Zugbalken V</b>	Ø800 - Ø1000 [□800 - □1000]	30,00
<b>Zugbalken VI</b>	Ø1100 - Ø1400 [□1000 - □1300]	34,00
<b>Zugbalken VII</b>	Ø1500 - Ø2400 [□1300 - □1900]	40,00
<b>Zugbalken VIII</b>	Ø2500 - Ø3000 [□1900 - □3100]	52,00
<b>Zugbalken IX</b>	□2900 - □4500	71,00

Abmessungen Zugbalken I - IV		
Zugbalken	Rundrohr [mm]	A [mm]
I	Ø800 - Ø1000	800 - 1000
II	Ø1000 - Ø1300	1000 - 1270
III	Ø1300 - Ø1800	1270 - 1620
IV	Ø1800 - Ø2400	1650 - 1950

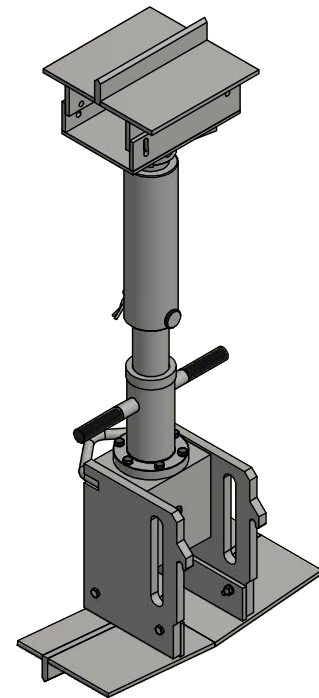
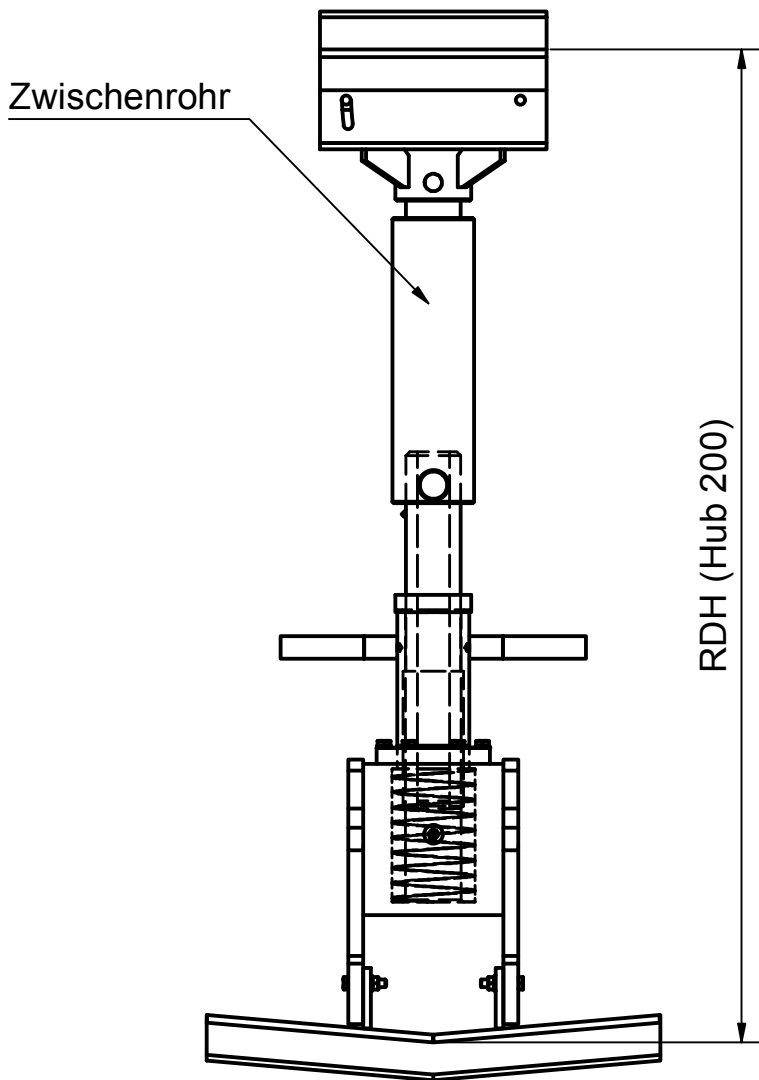


Abmessungen Zugbalken V - IX				
Zugbalken	Adapter	Rundrohr [mm]	Vierkantrrohr [mm]	A [mm]
V	0°	Ø800 - Ø1000	800 - 1000	800 - 1000
VI	0°		1000 - 1300	1000 - 1300
VI	10°	Ø1100 - Ø1400		1020 - 1320
VII	0°		1300 - 1900	1300 - 1900
VII	34°	Ø1500 - Ø2400		1360 - 1960
VIII	0°		1900 - 3100	1900 - 3100
VIII	34°	Ø2500 - Ø3000		1960 - 3160
IX	0°		2900 - 4500	2900 - 4500





RDH mit Zwischenrohr	
RDH	ZWR L
800 - 1000	ohne
900 - 1100	100
950 - 1150	150
1000 - 1200	200
1200 - 1400	400
1400 - 1600	600
1600 - 1800	800
1800 - 2000	1000
2000 - 2200	1200
2200 - 2400	1400
2400 - 2600	1600
2600 - 2800	1800
2800 - 3000	2000
3000 - 3200	2200
3200 - 3400	2400
3400 - 3600	2600
3600 - 3800	2800



Weitergabe sowie Vervielfältigung dieser Unterlagen, Verwertung und Mitteilung ihres Inhalts ist nicht gestattet, sowie nicht ausdrücklich zugestanden. Zuwiderhandlungen verpflichten zu Schadenersatz. Alle Rechte für den Fall der Patenterteilung oder Gebrauchsmuster-Eintragungen vorbehalten.

Maße ohne Toleranzangaben: nach ISO2768-m

Datum: 25.04.2017

Ges.Gew.:

Maßstab: 1 : 10

gez.: Hoheisel

Betreff:

**EURO VERBAU**  
GmbH

Hocksteiner Weg 30  
41189 Mönchengladbach

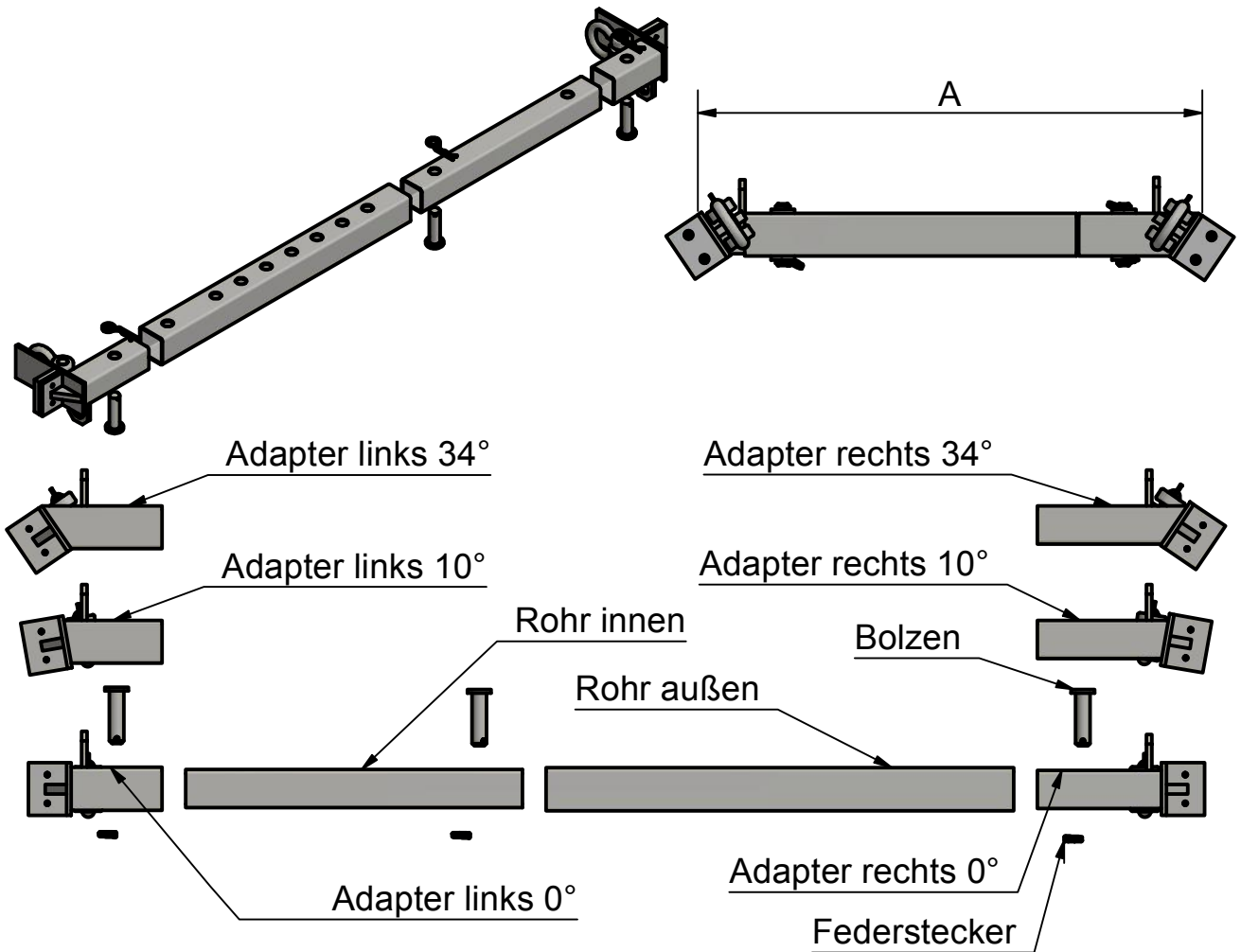
Tel.:(02166) 39863-50 Fax.:(02166) 39863-78  
info@euroverbau.de

Benennung:

Muffenspannung mit ZWR

Zeichnungsnummer:

Zugbaken	Adapter	Rundrohr [mm]	Vierkantrohr [mm]	A [mm]	Raster [mm]	Gewicht
V	0°	Ø800 - Ø1000	800 - 1000	800 - 1000	50	22 kg
VI	0°	-----	1000 - 1300	1000 - 1300	50	34 kg
VI	10°	Ø1100 - Ø1400	-----	1020 - 1320	50	34 kg
VI	34°	-----	-----	1060 - 1360	50	34 kg
VII	0°	-----	1300 - 1900	1300 - 1900	100	40 kg
VII	10°	-----	-----	1320 - 1920	100	40 kg
VII	34°	Ø1500 - Ø2400	-----	1360 - 1960	100	40 kg
VIII	0°	-----	1900 - 3100	1900 - 3100	100	52 kg
VIII	10°	-----	-----	1920 - 3120	100	52 kg
VIII	34°	Ø2500 - Ø3000	-----	1960 - 3160	100	52 kg
IX	0°	-----	2900 - 4500	2900 - 4500	100	71 kg
IX	10°	-----	-----	2920 - 4520	100	71 kg
IX	34°	-----	-----	2960 - 4560	100	71 kg



Weitergabe sowie Vervielfältigung dieser Unterlagen, Verwertung und Mitteilung ihres Inhalts ist nicht gestattet, sowie nicht ausdrücklich zugestanden. Zuwiderhandlungen verpflichten zu Schadenersatz. Alle Rechte für den Fall der Patenterteilung oder Gebrauchsmuster-Eintragungen vorbehalten.

Maße ohne Toleranzangaben: nach ISO2768-m

Datum: 10.01.2018

Ges.Gew.:

Maßstab: 1 : 15

gez.: Hoheisel

Betreff:

**EURO VERBAU**  
GmbH

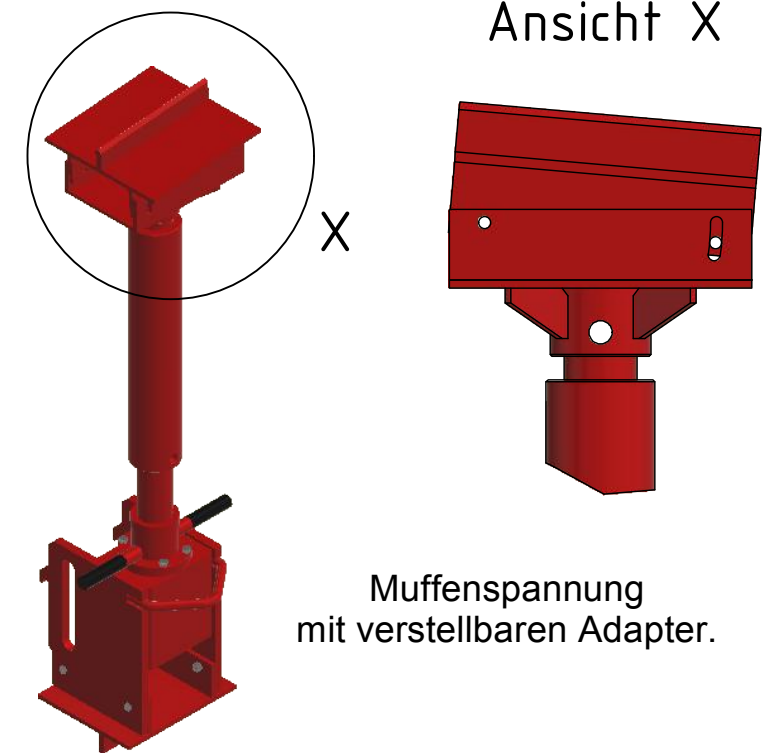
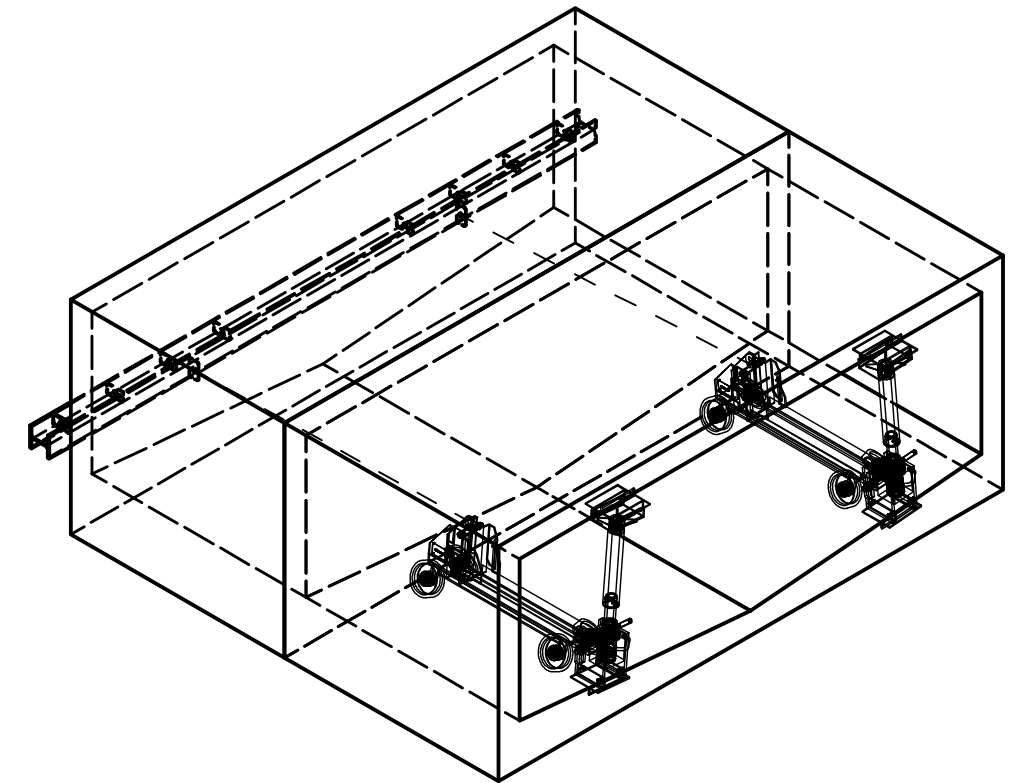
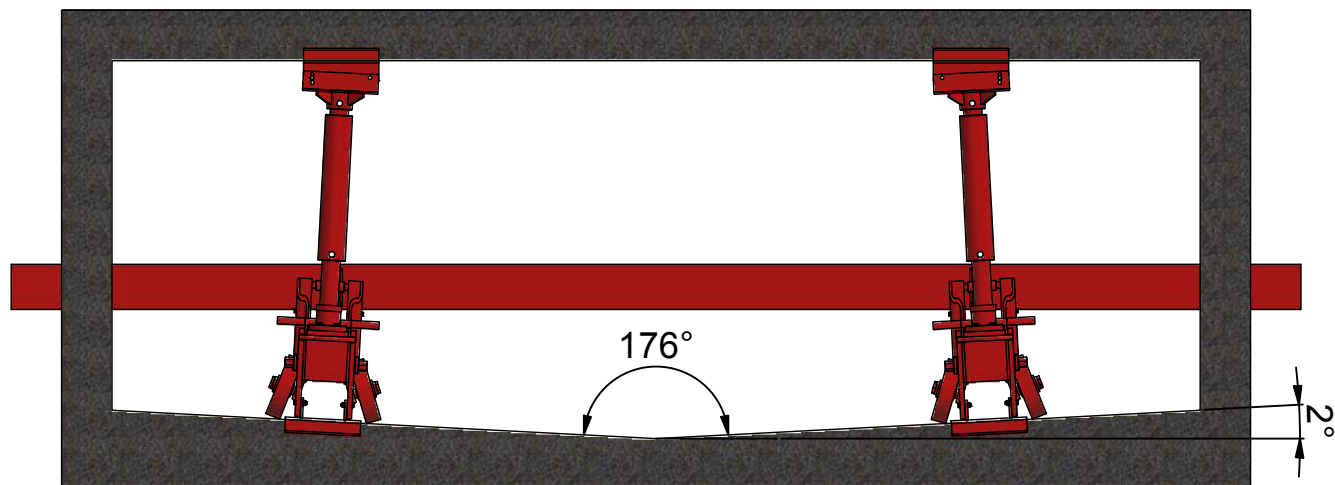
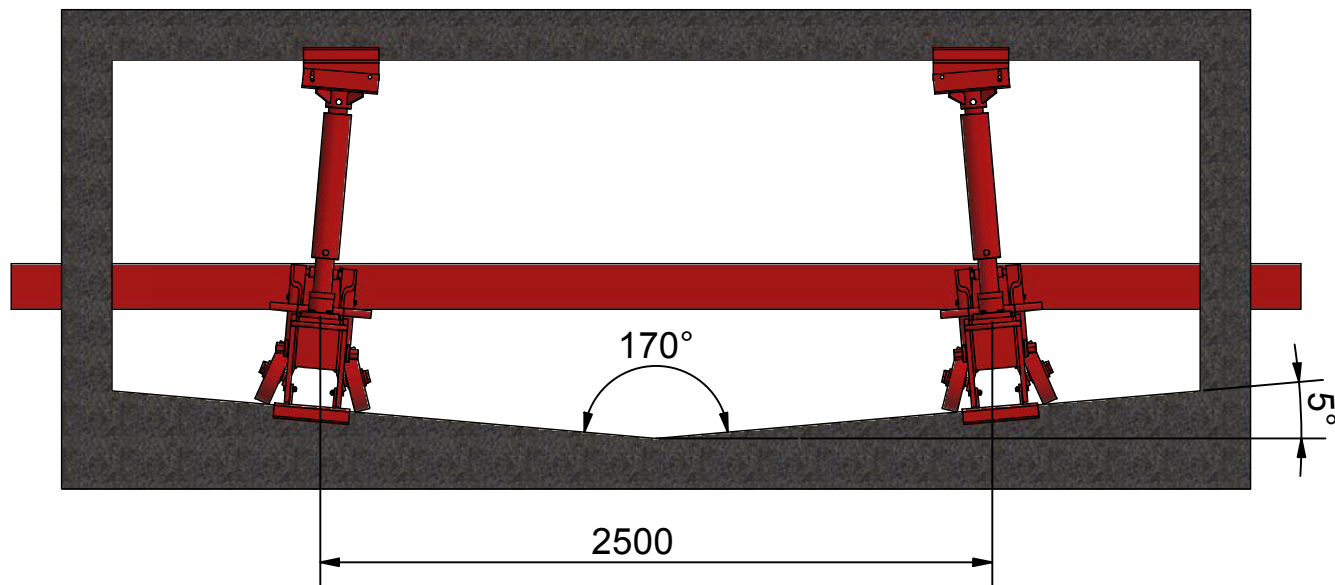
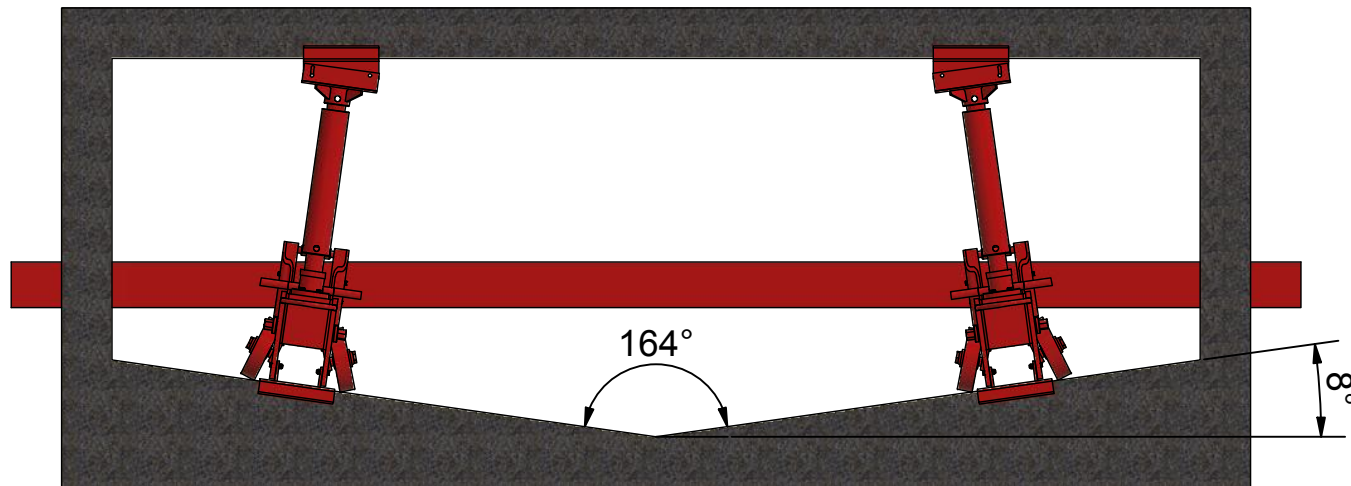
Hocksteiner Weg 30  
41189 Mönchengladbach

Tel.:(02166) 39863-50 Fax.:(02166) 39863-78  
info@euroverbau.de

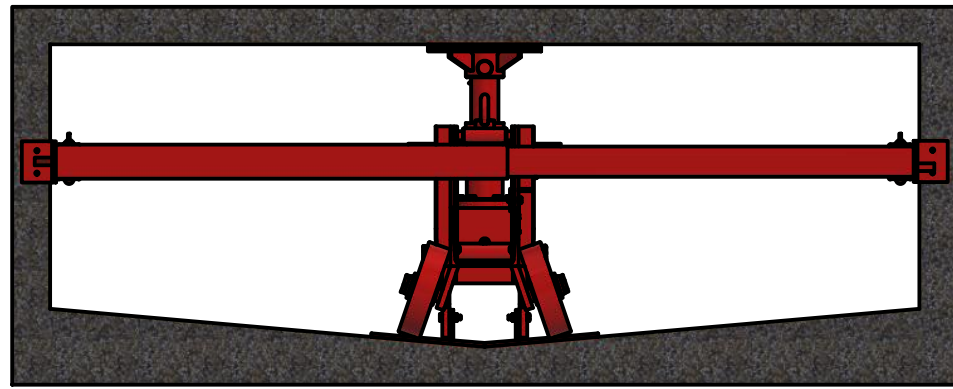
Benennung:

Zugbalken V-IX mit Adapter

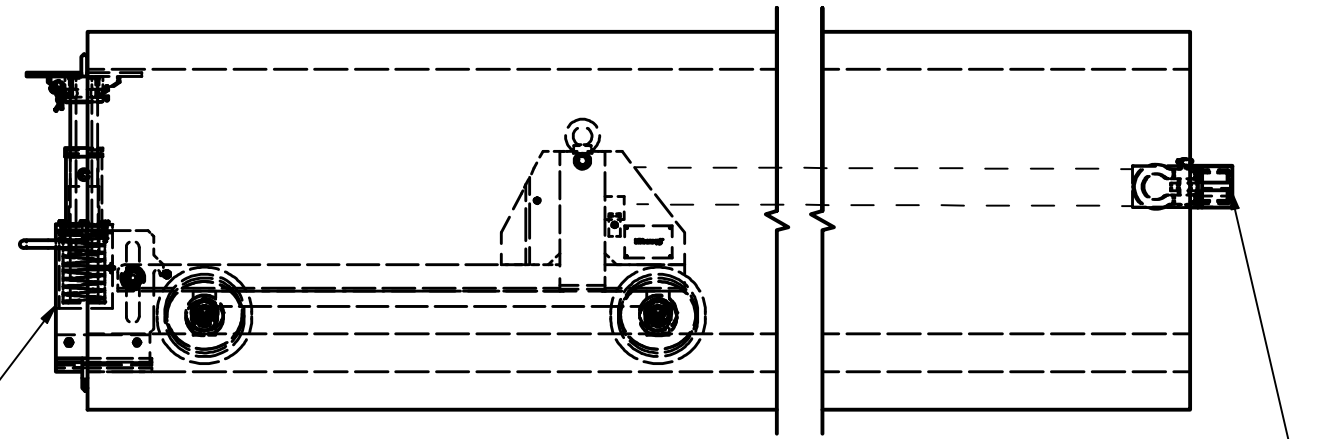
Zeichnungsnummer:



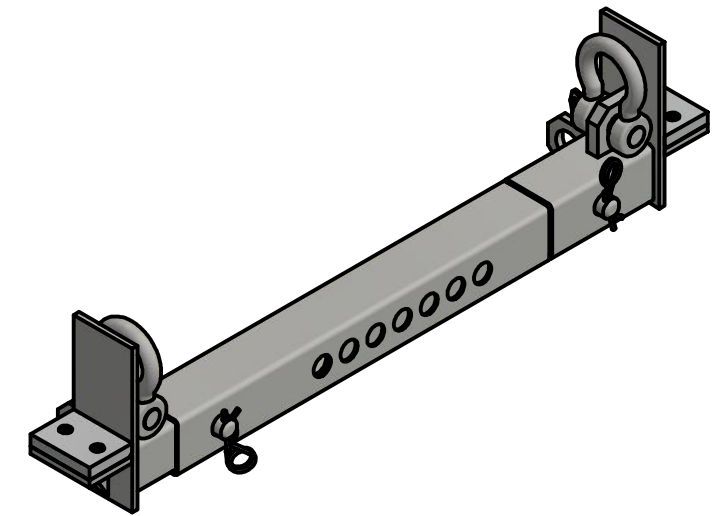
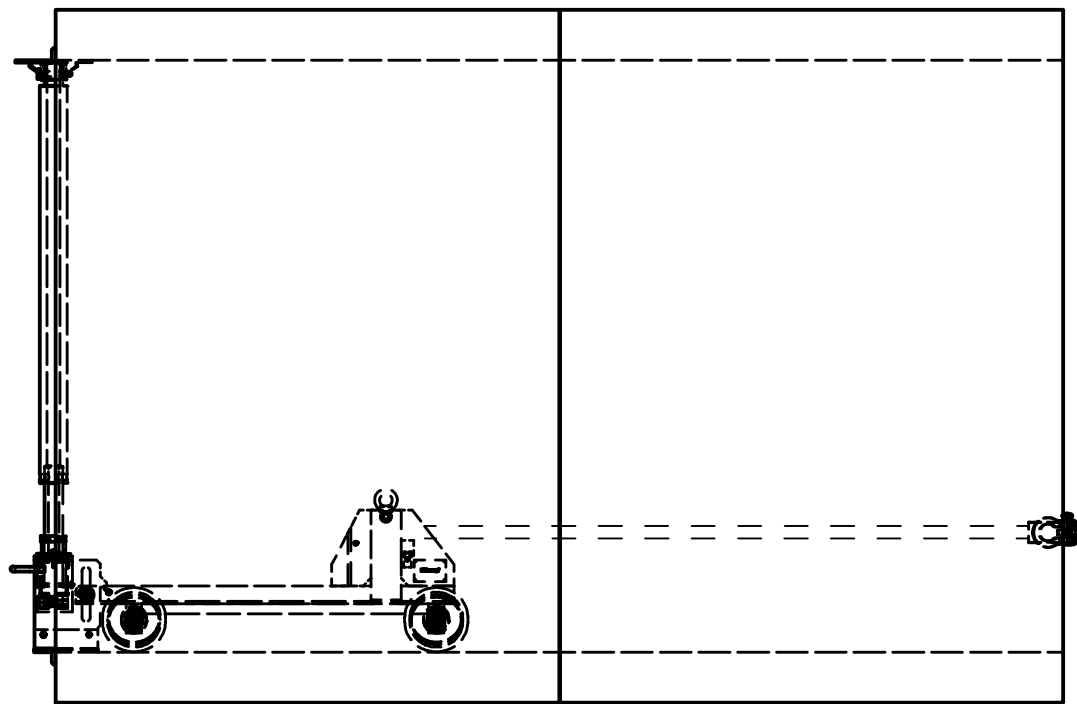
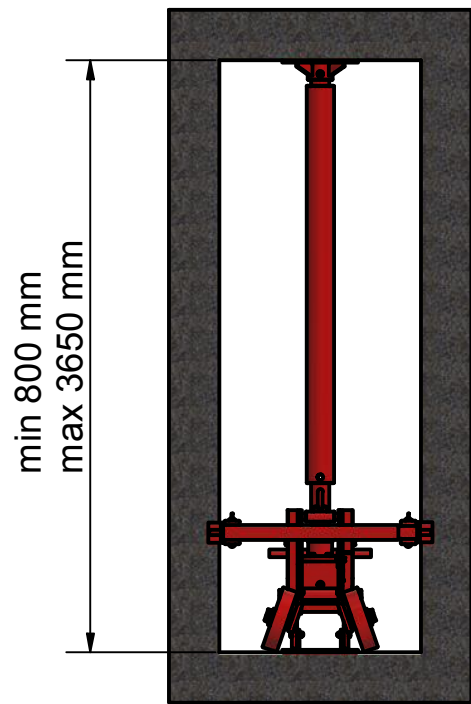
Weitergabe sowie Vervielfältigung dieser Unterlagen, Verwertung und Mitteilung ihres Inhalts ist nicht gestattet, sowie nicht ausdrücklich zugestanden. Zuwiderhandlungen verpflichten zu Schadenersatz. Alle Rechte für den Fall der Patenterteilung oder Gebrauchsmuster-Eintragungen vorbehalten.	Maße ohne Toleranzangaben: nach ISO2768-m	Datum: 05.04.2017	Ges.Gew.:	Maßstab: 1 : 30
		gez.: Hoheisel	Betreff:	
<b>EURO VERBAU</b> GmbH Hocksteiner Weg 30 41189 Mönchengladbach Tel.:(02166) 39863-50 Fax.:(02166) 39863-78 info@euroverbau.de			Benennung: 2xRohrzuggerät mit Zugbalken	
			Zeichnungsnummer:	



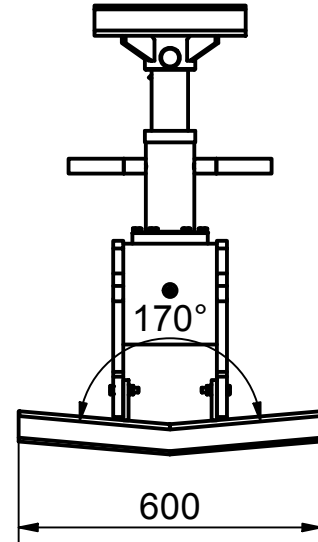
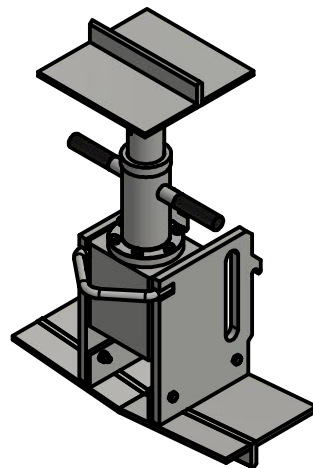
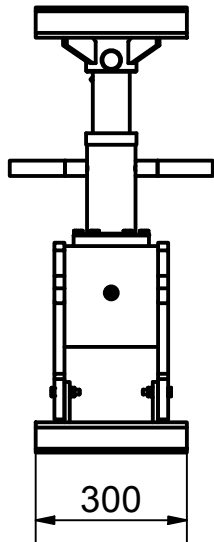
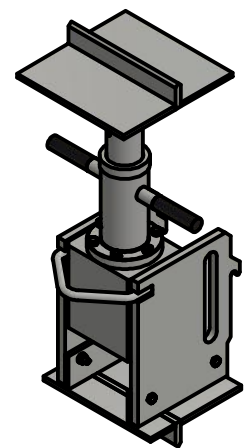
Rohrzuggerät mit Muffenspannung



Zugbalken (waagrecht einbauen)



- Zugbalken V NW 800-1000 mm
- Zugbalken VI NW 1000-1300 mm
- Zugbalken VII NW 1300-1900 mm
- Zugbalken VIII NW 1900-3100 mm
- Zugbalken IX NW 2900-4500 mm



Weitergabe sowie Vervielfältigung dieser Unterlagen, Verwertung und Mitteilung ihres Inhalts ist nicht gestattet, sowie nicht ausdrücklich zugestanden. Zuwiderhandlungen verpflichten zu Schadenersatz. Alle Rechte für den Fall der Patenterteilung oder Gebrauchsmuster-Eintragungen vorbehalten.

Maße ohne Toleranzangaben: nach ISO2768-m

Datum: 30.03.2017  
gez.: Hoheisel

Ges.Gew.:

Maßstab: 1 : 20

Betreff:

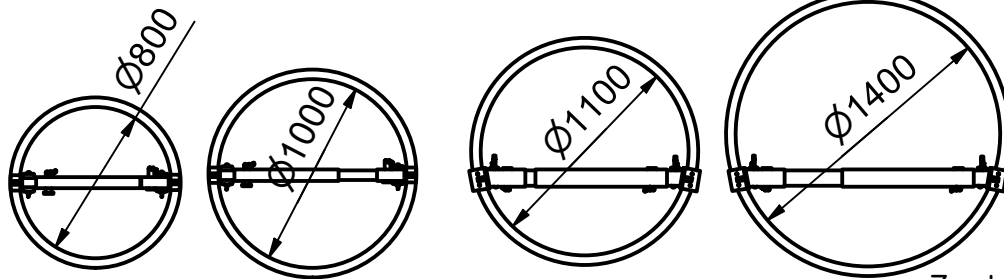
**EURO VERBAU**  
GmbH

Benennung:

Rohrzuggerät mit Zugbalken

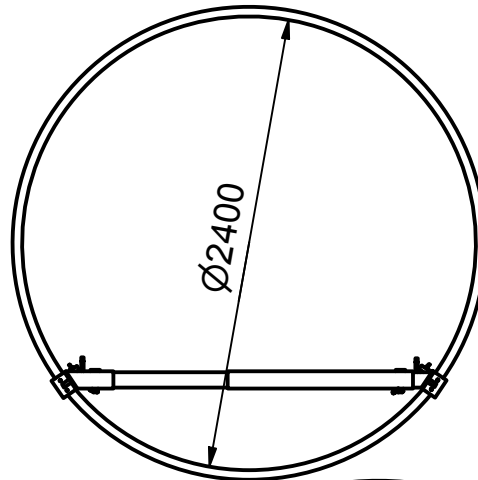
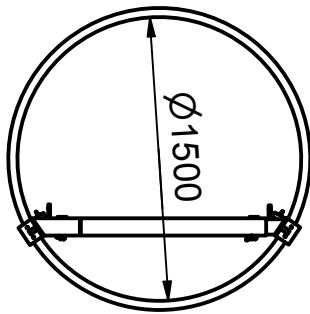
Hocksteiner Weg 30  
41189 Mönchengladbach  
Tel.:(02166) 39863-50 Fax.:(02166) 39863-78  
info@euroverbau.de

Zeichnungsnummer:

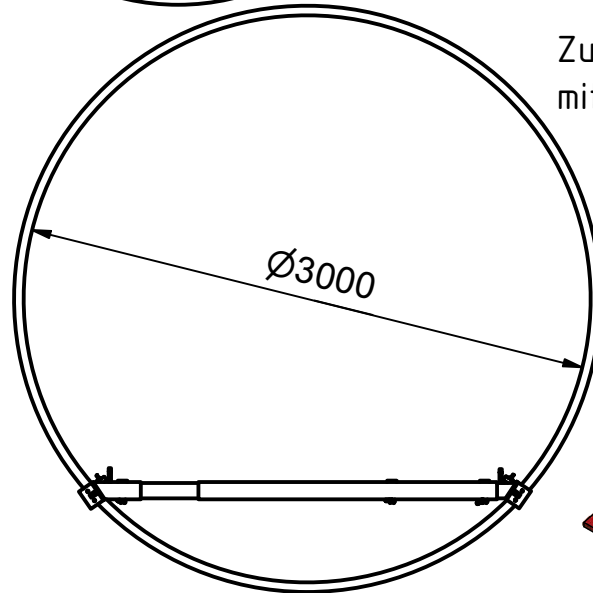
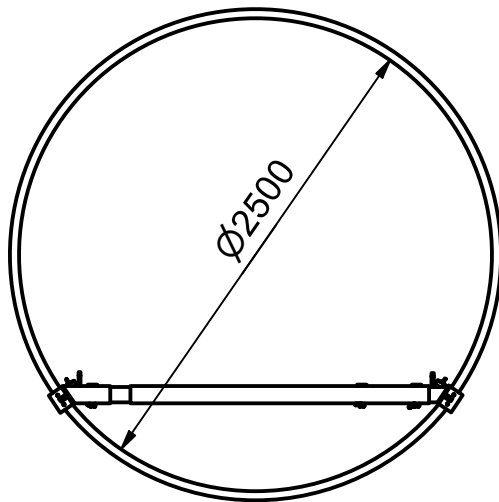


Zugbalken V  
mit Adapter 0°

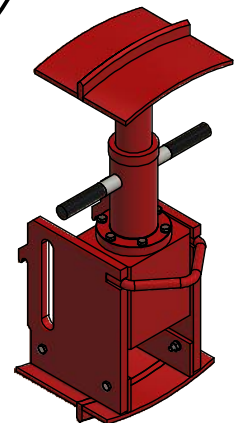
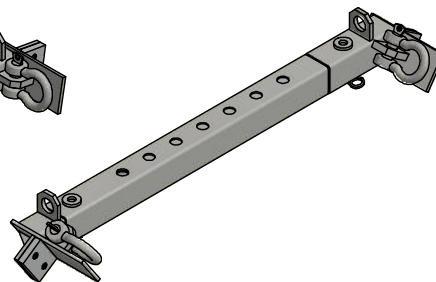
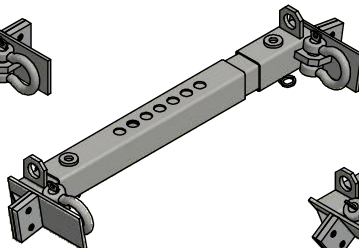
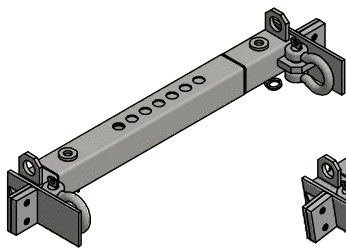
Zugbalken VI  
mit Adapter 10°



Zugbalken VII  
mit Adapter 34°



Zugbalken VIII  
mit Adapter 34°



Zugbalken 0°

Zugbalken 10°

Zugbalken 34°

Muffenspannung rund

Weitergabe sowie Vervielfältigung dieser Unterlagen, Verwertung und Mitteilung ihres Inhalts ist nicht gestattet, sowie nicht ausdrücklich zugestanden. Zuwiderhandlungen verpflichten zu Schadenersatz. Alle Rechte für den Fall der Patenterteilung oder Gebrauchsmuster-Eintragungen vorbehalten.

Maße ohne Toleranzangaben: nach ISO2768-m

Datum: 12.04.2017

Ges.Gew.:

Maßstab: 1 : 40

gez.: Hoheisel

Betreff:

**EURO VERBAU**  
GmbH

Hocksteiner Weg 30  
41189 Mönchengladbach

Tel.:(02166) 39863-50 Fax.:(02166) 39863-78  
info@euroverbau.de

Benennung:

Zugbalken mit Rundrohr

Zeichnungsnummer: